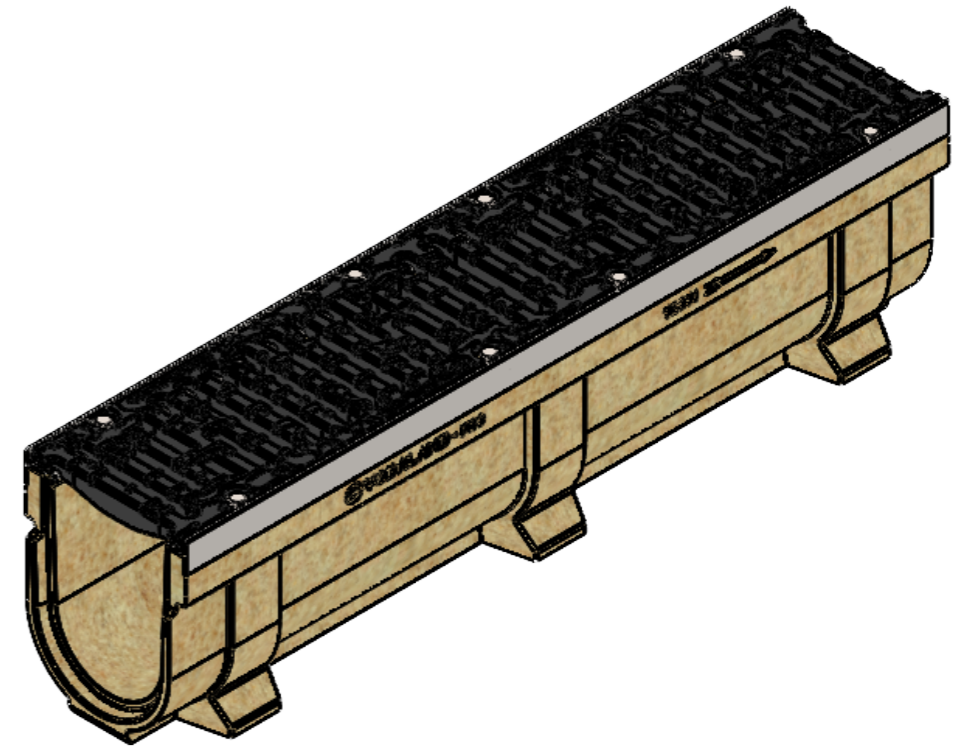
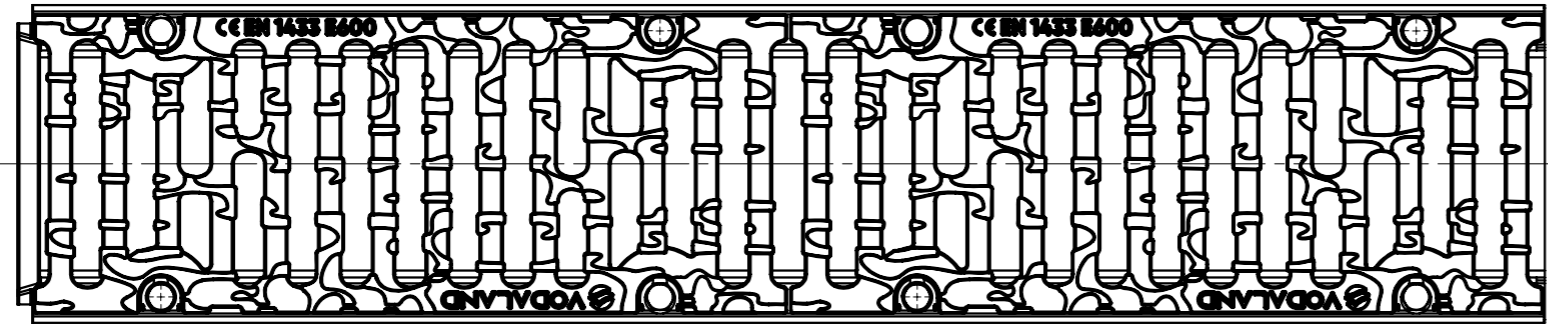
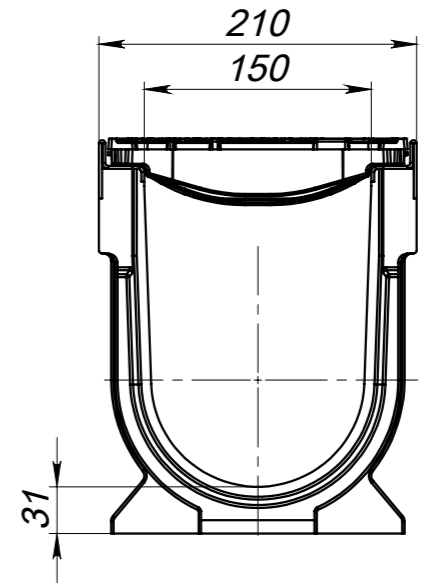
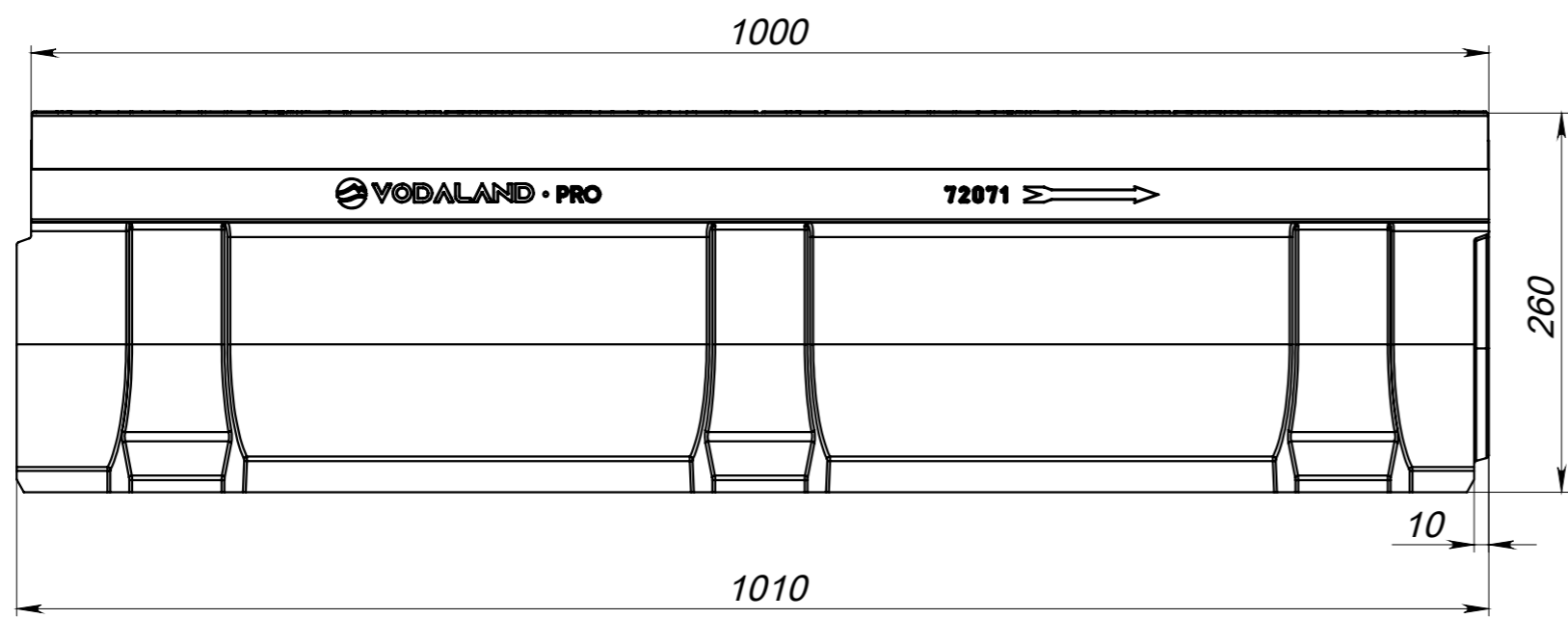


8 7 6 5 4 3 2 1

F
E
D
C
B
A



Допустиме відхилення фактичної маси від номінальної може становити до 8%

РОЗМІРИ ВКАЗАНО В МІЛІМЕТРАХ		ПОКРИТТЯ:		ГОСТРІ КРОМКИ ТА КРАЇ ПРИТУПИТИ		НЕ МАСШТАБУВАТИ КРЕСЛЕННЯ		ВЕРСІЯ	
ДОПУСКИ: ISO 2768 - C								НАЙМЕНУВАННЯ: Лоток водовідвідний полімербетонний Pro DN150 H260 з решіткою чавунною щілинною E600	
ЛІНІЙНИ:									
КУТОВІ:								АРТИКУЛ: 07207155/260	
ВИКОН.	Козак М.	ПІДПИС	ДАТА			МАТЕРІАЛ:		А3	
ПЕРЕВ.	Киселиця В.		20.09.22			Полімербетон, Чавун			
Т.КОНТ.	Хамула Н.					МАСА: 43.62 кг		МАСШТАБ: 1:5	
Н.КОНТ.	Харамбура О.							ЛИСТ 1 з 1	
ЗАТВЕР.	Малиновський І								

8 7 6 5 4 3 2 1